

Modelos

I2P-740/SCN – Bomba de alto vácuo de pistão isento de óleo

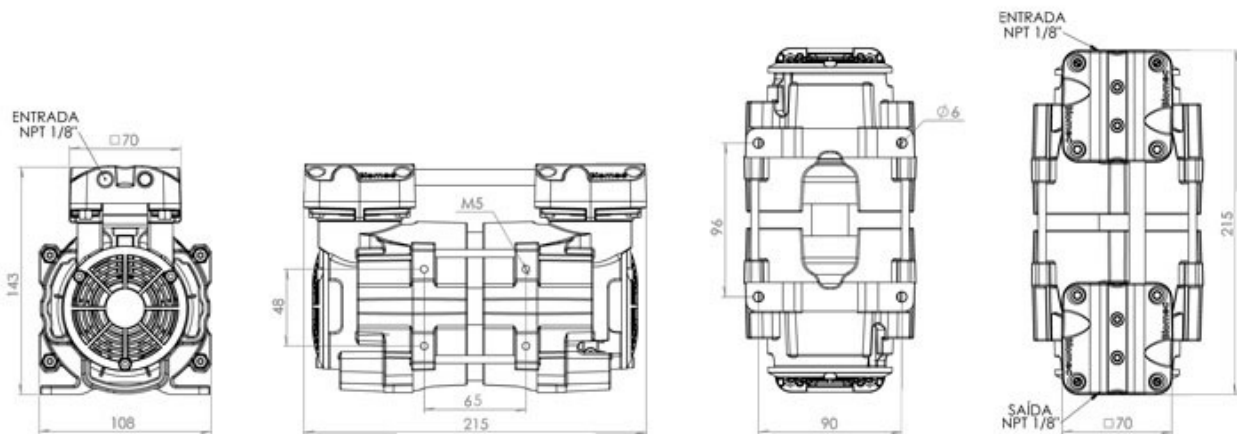
CARACTERÍSTICAS TÉCNICAS

Nº de pistões:	dois
Deslocamento:	24 LPM
Vácuo máximo:	740 mm Hg
RPM:	1750
Potência do motor :	85w Proteção térmica
Peso:	3,250 Kg
Dimensões máximas em mm:	CxLxA(215x108x143) com cabeçote deitado
Variações elétricas:	220v/60Hz 220v/50Hz 127v/60Hz



IP 20

- Desempenho em C.A./60Hz ao nível do mar



Cabeçote deitado

